

Contar	Descripción
--------	-------------

1	<p>25 SQF-7</p>  <p style="text-align: center;">Advierta! la foto puede diferir del actual producto</p> <p>Código: 95027353</p> <p>La bomba centrífuga SQF 4" está indicada para bajas alturas y grandes caudales.</p> <p>El sistema SQFlex es un sistema de suministro de agua fiable basado en fuentes de energía renovables, como energía solar y eólica. Gracias a su suministro flexible de energía y a su rendimiento, el sistema SQFlex se puede combinar y adaptar para satisfacer cualquier necesidad del lugar de instalación.</p> <p>El sistema SQFlex tiene una amplia gama de tensión, seguimiento del punto de máxima potencia (MPPT), así como protección contra funcionamiento en seco, tensión y sobrecarga.</p> <p>Líquido: Líquido bombeado: Agua Temperatura máxima del líquido: 313 K Temperatura del líquido durante el funcionamiento: 293 K Densidad: 998.2 kg/m³</p> <p>Técnico: Homologaciones en placa de características del motor: CE,RCM,EAC Homologaciones en placa de características de bomba: CE,EAC</p> <p>Materiales: Bomba: Acero inoxidable DIN W.-Nr. 1.4301 AISI 304 Impulsor: Acero inoxidable DIN W.-Nr. 1.4301 AISI 304</p> <p>Instalación: Máxima presión ambiental: 1500 kPa Salida de bomba: 1 1/2" NPT Diámetro mínimo de la perforación: 102 mm</p> <p>Datos eléctricos: Tipo de motor: MSF3 Potencia de entrada - P1: 1.4 kW Tensión nominal CA: 1 x 90-240 V Tensión nominal CC: 30-300 V Intensidad nominal: 8.4 A Factor de potencia: 1.0 Velocidad nominal: 3600 rpm Tipo de arranque: directo Grado de protección (IEC 34-5): IP68 Clase de aislamiento (IEC 85): F</p>
---	---

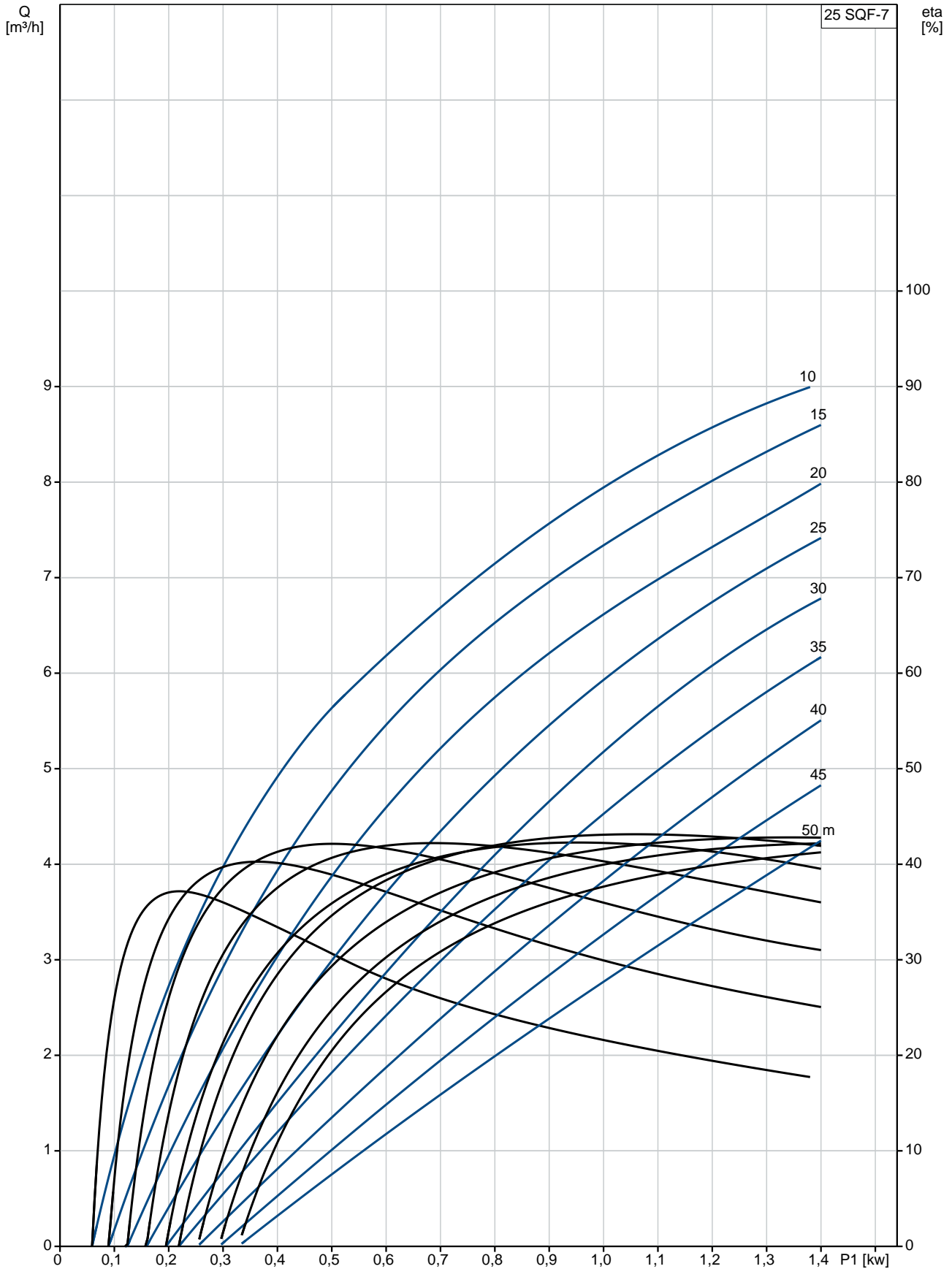




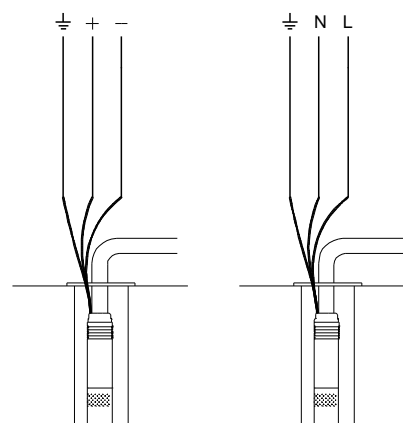
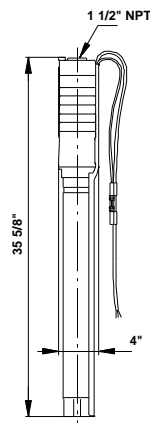
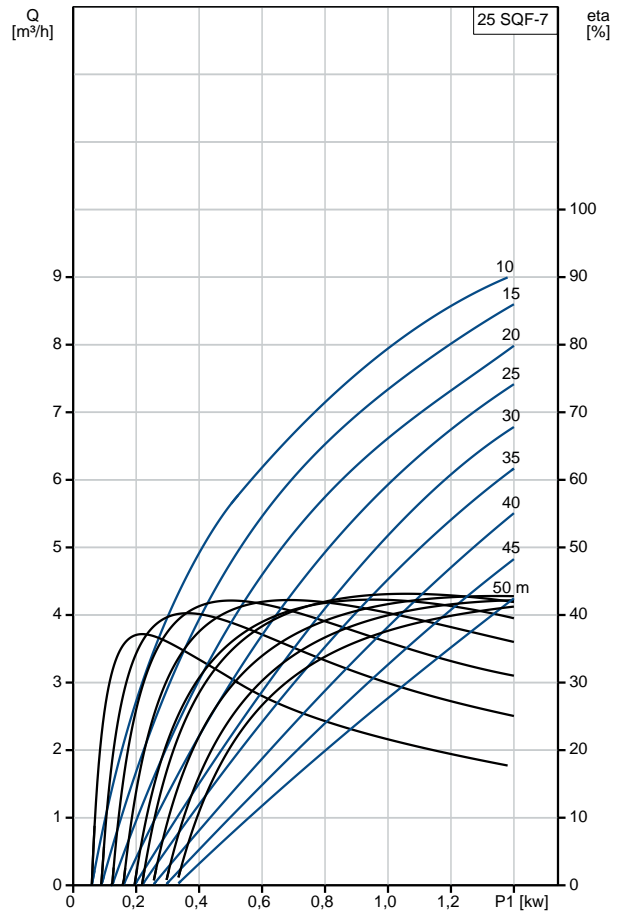
Empresa: GCO
Creado Por: John Alexander Vila
Teléfono: 031 291 3425
E-m:: jvila@grundfos.com
Datos: 07/10/2019

Contar	Descripción
	Longitud de cable: 2 m Motor N.º: 98163731 Udc: 300 V 30 V Otros: Índice eficiencia mínima, MEI : -- Peso neto: 9 kg Peso bruto: 10.5 kg Volumen de transporte: 0.028 m³

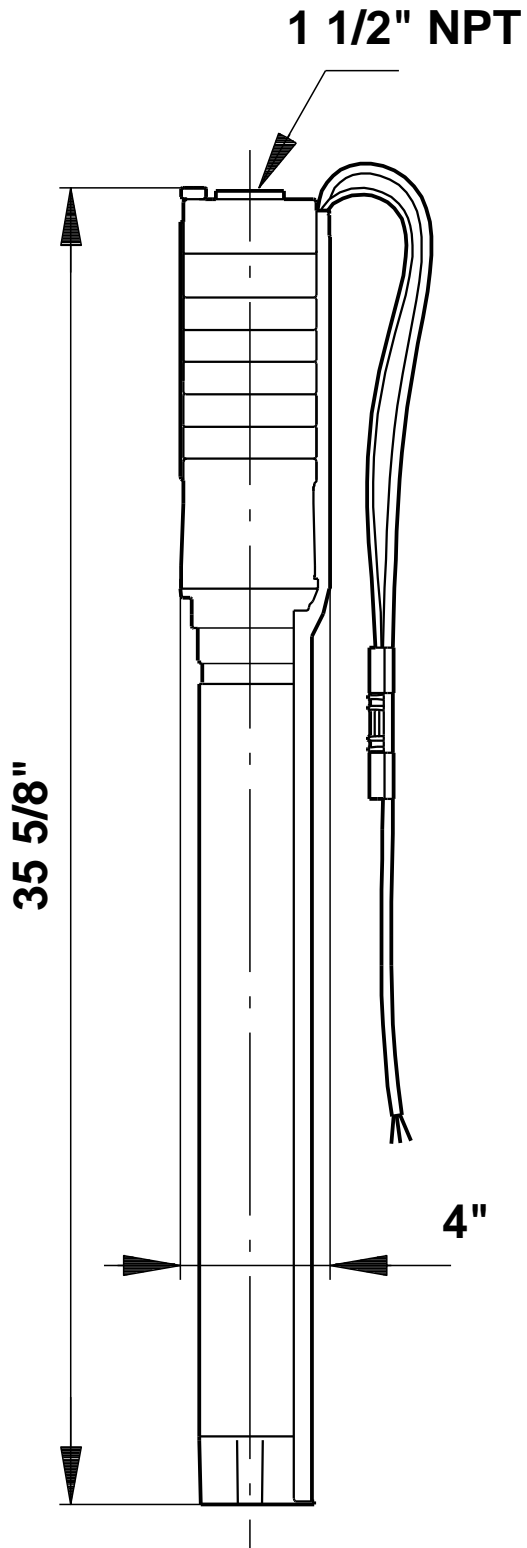
95027353 25 SQF-7 60 Hz



Descripción	Valor
Información general:	
Producto::	25 SQF-7
Código::	95027353
Número EAN::	5700834760488
	5700834760488
Técnico:	
Etapas:	7
Homologaciones en placa de características del motor:	CE,RCM,EAC
Homologaciones en placa de características de bomba:	CE,EAC
Bomba n.º:	95027395
Válvula:	bomba con válvula de retención integrada
Materiales:	
Bomba:	Acero inoxidable DIN W.-Nr. 1.4301 AISI 304
Impulsor:	Acero inoxidable DIN W.-Nr. 1.4301 AISI 304
Rotor:	DIN W.-Nr. 1.4301 AISI 304
Estátor:	DIN W.-Nr. 1.4301 AISI 304
Instalación:	
Máxima presión ambiental:	1500 kPa
Salida de bomba:	1 1/2" NPT
Diámetro mínimo de la perforación:	102 mm
Líquido:	
Líquido bombeado:	Agua
Temperatura máxima del líquido:	313 K
Temperatura del líquido durante el funcionamiento:	293 K
Densidad:	998.2 kg/m³
Datos eléctricos:	
Tipo de motor:	MSF3
Potencia de entrada - P1:	1.4 kW
Tensión nominal CA:	1 x 90-240 V
Tensión nominal CC:	30-300 V
Intensidad nominal:	8.4 A
Factor de potencia:	1.0
Velocidad nominal:	3600 rpm
Tipo de arranque:	directo
Grado de protección (IEC 34-5):	IP68
Clase de aislamiento (IEC 85):	F
Protec de motor:	Y
Protec. térmica:	interior
Longitud de cable:	2 m
Motor N.º:	98163731
Udc:	300 V
	30 V
Otros:	
Índice eficiencia mínima, MEI :	-.--
Peso neto:	9 kg
Peso bruto:	10.5 kg
Volumen de transporte:	0.028 m³
Región de ventas:	North America

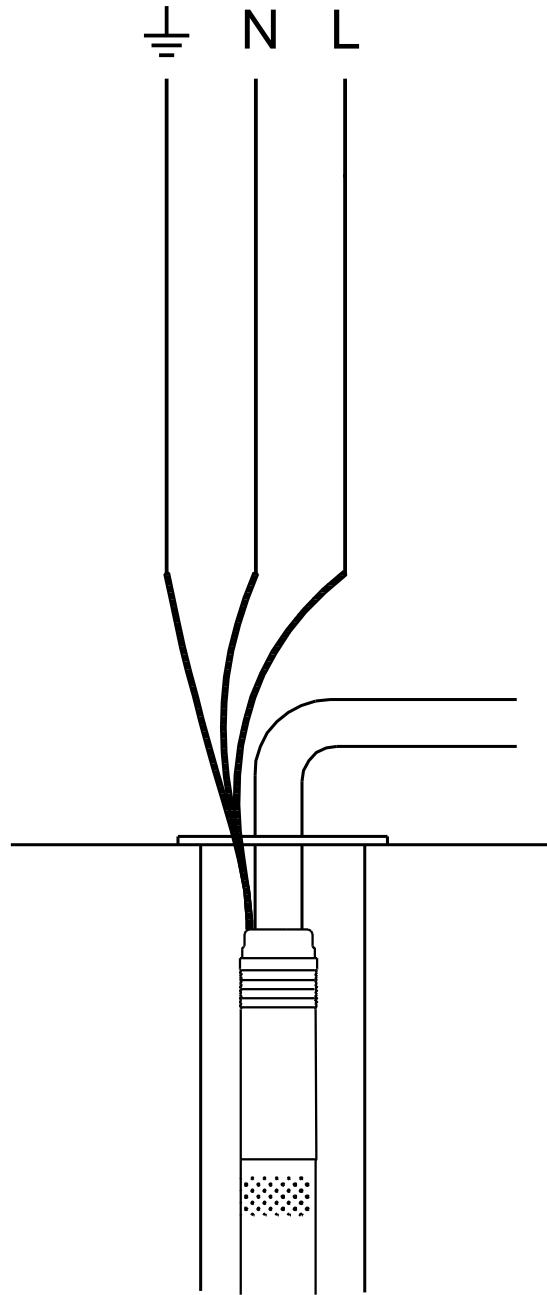
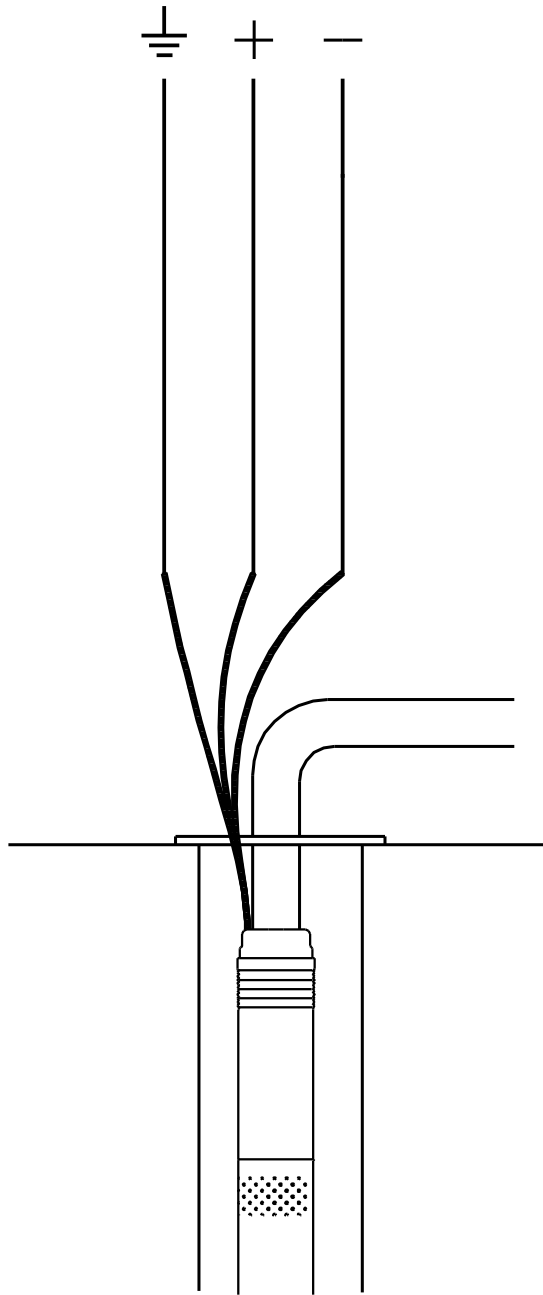


95027353 25 SQF-7 60 Hz



Nota: Todas las unidades están en [mm] a menos que se indiquen otras. Exención de responsabilidad: este esquema dimensional simplificado no muestra todos los detalles.

95027353 25 SQF-7 60 Hz



¡Nota! Uds en [mm] a menos que otras estén expresadas