


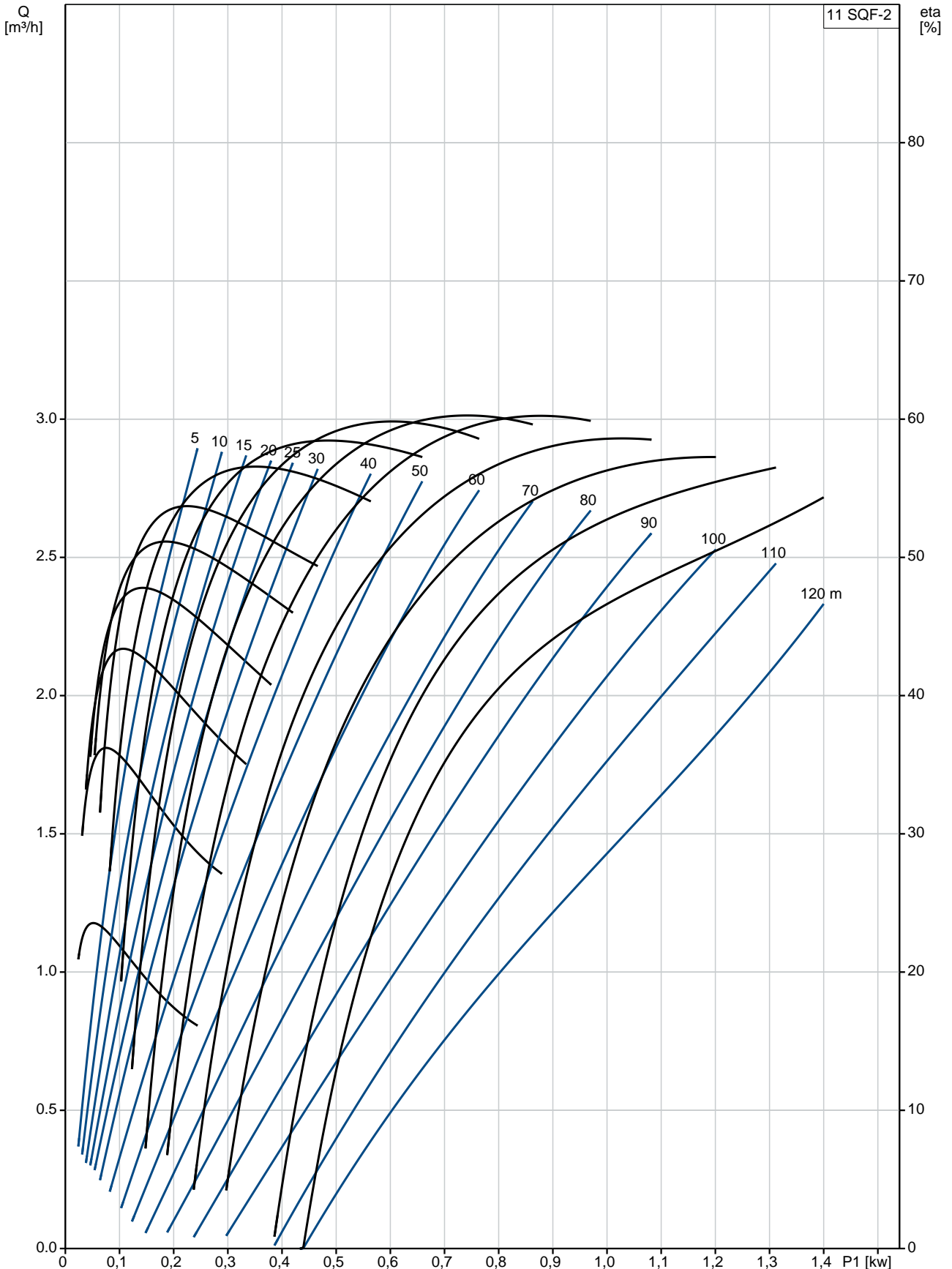
Contar	Descripción
1	<p><b>11 SQF-2</b></p>  <p style="text-align: center;"><b>Advierta! la foto puede diferir del actual producto</b></p> <p>Código: <a href="#">95027335</a></p> <p>La bomba SQFlex 3" con rotor de hélice está indicada para alturas elevadas y caudales bajos. El sistema SQFlex es un sistema de suministro de agua fiable basado en fuentes de energía renovables, como energía solar y eólica. Gracias a su suministro flexible de energía y a su rendimiento, el sistema SQFlex se puede combinar y adaptar para satisfacer cualquier necesidad del lugar de instalación. El sistema SQFlex tiene una amplia gama de tensión, seguimiento del punto de máxima potencia (MPPT), así como protección contra funcionamiento en seco, tensión y sobrecarga.</p> <p><b>Líquido:</b>                  Líquido bombeado: Agua                  Temperatura máxima del líquido: 313 K                  Temperatura del líquido durante el funcionamiento: 293 K                  Densidad: 998.2 kg/m<sup>3</sup> </p> <p><b>Técnico:</b>                  Homologaciones en placa de características del motor: CE,RCM,EAC                  Homologaciones en placa de características de bomba: CE,EAC             </p> <p><b>Materiales:</b>                  Bomba: Acero inoxidable                  DIN W.-Nr. 1.4301                  AISI 304                  Impulsor: DIN W.-Nr. 1.4301             </p> <p><b>Instalación:</b>                  Máxima presión ambiental: 1500 kPa                  Salida de bomba: 1 1/4" NPT                  Diámetro mínimo de la perforación: 76 mm             </p> <p><b>Datos eléctricos:</b>                  Tipo de motor: MSF3                  Potencia de entrada - P1: 1.4 kW                  Tensión nominal CA: 1 x 90-240 V                  Tensión nominal CC: 30-300 V                  Intensidad nominal: 8.4 A                  Factor de potencia: 1.0                  Velocidad nominal: 3600 rpm                  Tipo de arranque: directo                  Grado de protección (IEC 34-5): IP68                  Clase de aislamiento (IEC 85): F                  Longitud de cable: 2 m                  Motor N.º: 98163731                  Udc: 300 V             </p>



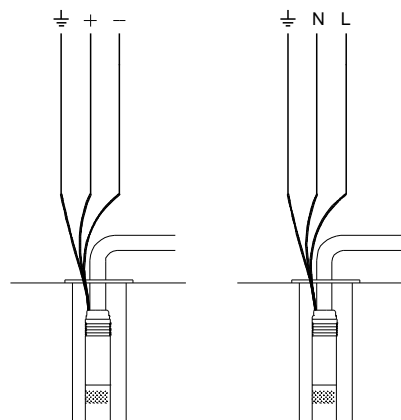
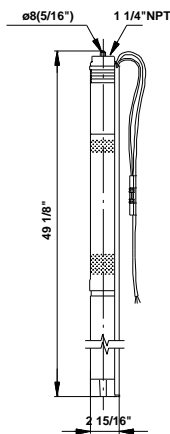
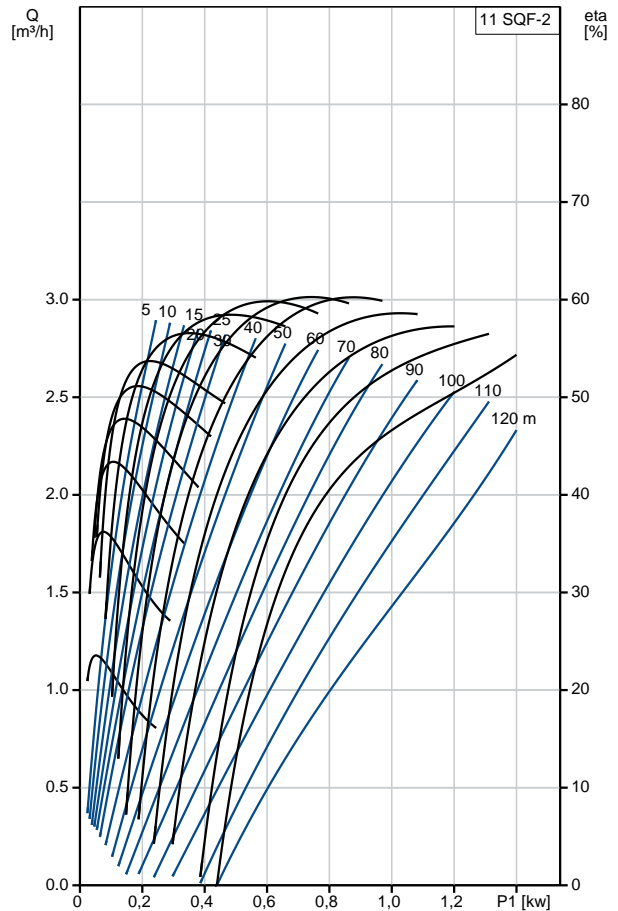
**Empresa:** GCO  
**Creado Por:** John Alexander Vila  
**Teléfono:** 031 291 3425  
**E-m::** jvila@grundfos.com  
**Datos:** 10/03/2020

Contar	Descripción
	30 V
	<b>Otros:</b>
	Índice eficiencia mínima, MEI : --
	Peso neto: 8.2 kg
	Peso bruto: 10 kg
	Volumen de transporte: 0.024 m <sup>3</sup>

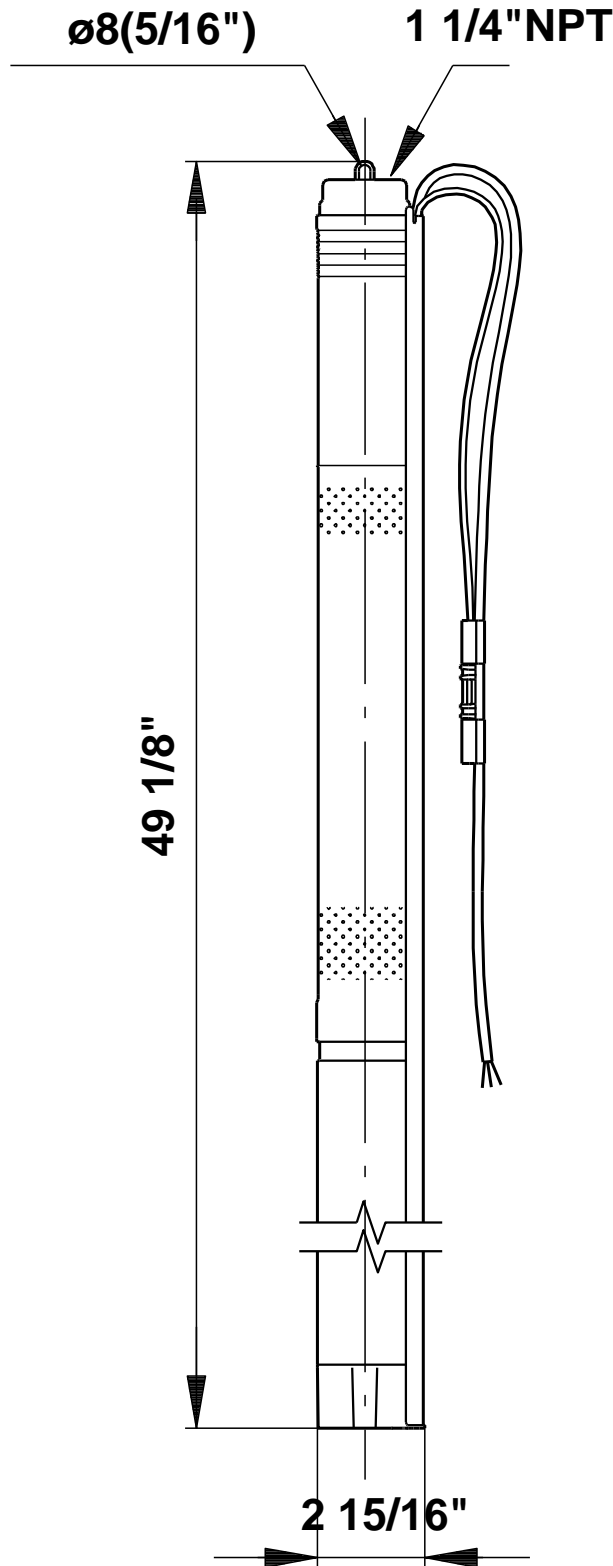
## 95027335 11 SQF-2 60 Hz



Descripción	Valor
<b>Información general:</b>	
Producto::	11 SQF-2
Código::	95027335
Número EAN::	5700834791802
	5700834791802
<b>Técnico:</b>	
Etapas:	2
Homologaciones en placa de características del motor:	CE,RCM,EAC
Homologaciones en placa de características de bomba:	CE,EAC
Bomba n.º:	95027416
Válvula:	bomba con válvula de retención integrada
<b>Materiales:</b>	
Bomba:	Acero inoxidable DIN W.-Nr. 1.4301 AISI 304
Impulsor:	DIN W.-Nr. 1.4301
Rotor:	Acero inox. DIN W.-Nr. 1.4301 AISI 304
Estátor:	Acero inoxidable/EPDM DIN W.-Nr. 1.4301 AISI 304
<b>Instalación:</b>	
Máxima presión ambiental:	1500 kPa
Salida de bomba:	1 1/4" NPT
Diámetro mínimo de la perforación:	76 mm
<b>Líquido:</b>	
Líquido bombeado:	Agua
Temperatura máxima del líquido:	313 K
Temperatura del líquido durante el funcionamiento:	293 K
Densidad:	998.2 kg/m³
<b>Datos eléctricos:</b>	
Tipo de motor:	MSF3
Potencia de entrada - P1:	1.4 kW
Tensión nominal CA:	1 x 90-240 V
Tensión nominal CC:	30-300 V
Intensidad nominal:	8.4 A
Factor de potencia:	1.0
Velocidad nominal:	3600 rpm
Tipo de arranque:	directo
Grado de protección (IEC 34-5):	IP68
Clase de aislamiento (IEC 85):	F
Protec de motor:	Y
Protec. térmica:	interior
Longitud de cable:	2 m
Motor N.º:	98163731
Udc:	300 V
	30 V
<b>Otros:</b>	
Índice eficiencia mínima, MEI :	-.--
Peso neto:	8.2 kg
Peso bruto:	10 kg
Volumen de transporte:	0.024 m³
Región de ventas:	North America

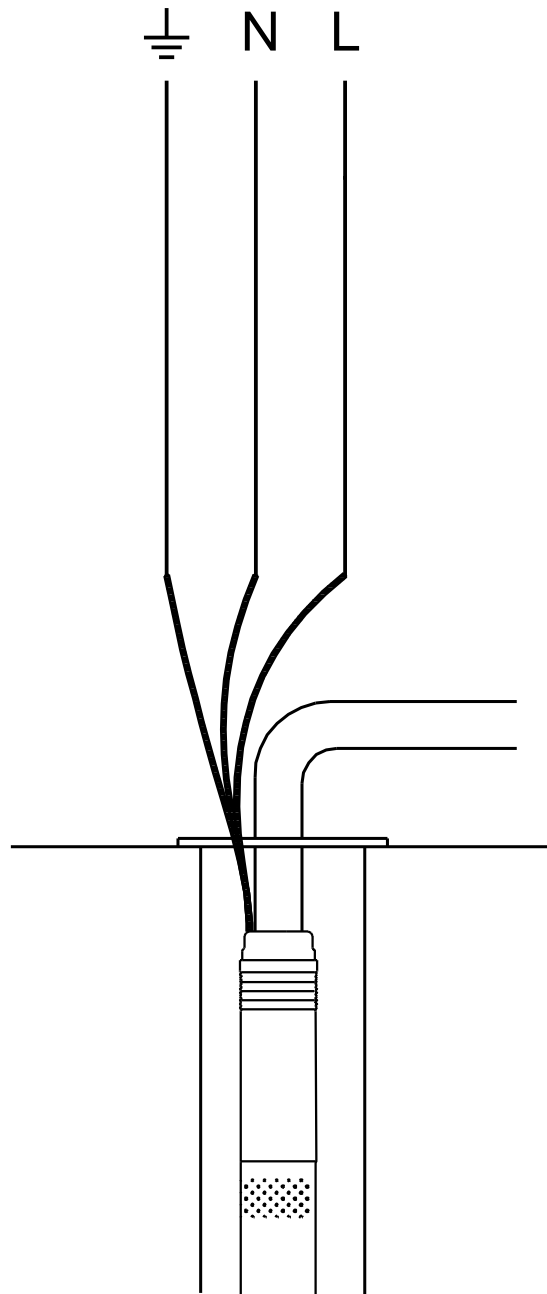
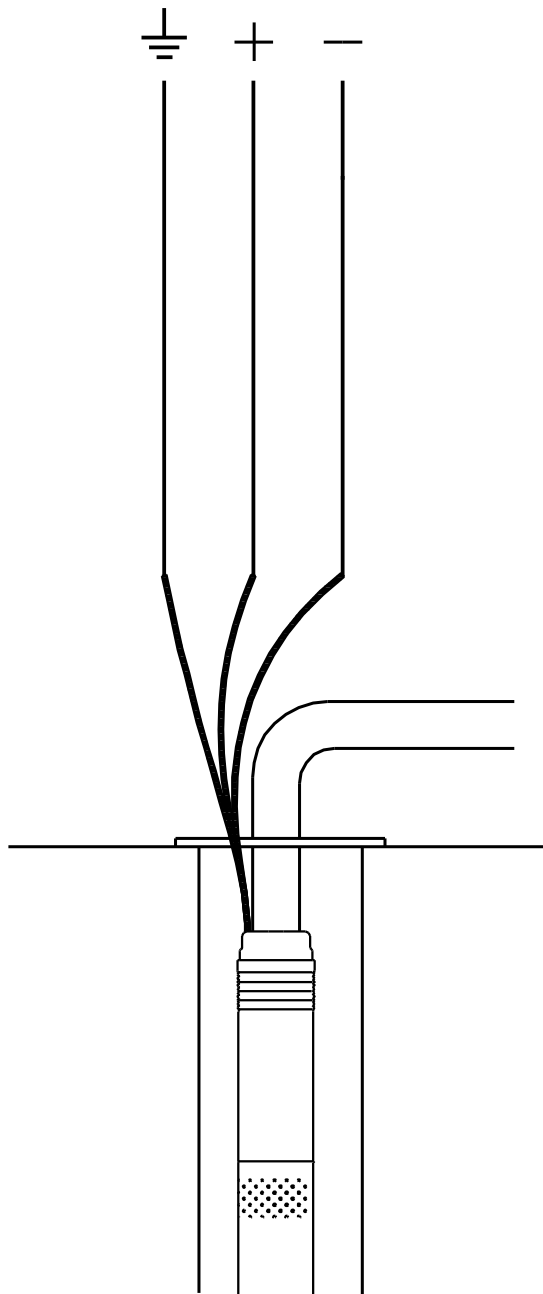


**95027335 11 SQF-2 60 Hz**



Nota: todas las unidades están en [mm] a menos que se indiquen otras. Exención de responsabilidad: este esquema dimensional simplificado no muestra todos los detalles.

**95027335 11 SQF-2 60 Hz**



¡Nota! Uds en [mm] a menos que otras estén expresadas